

Vos besoins.
Une multitude
de possibilités.



Niveau sonore 5075 / 5085

NIVEAU DE PUISSANCE ACOUSTIQUE

Valeur mesurée	-	100
Valeur garantie	-	101
Niveau sonore à l'oreille du conducteur cabine	-	74

Niveau sonore 5085 / 5095 / 5085T

NIVEAU DE PUISSANCE ACOUSTIQUE

Valeur mesurée	-	100
Valeur garantie	-	101
Niveau sonore à l'oreille du conducteur cabine	-	78

VIBRATIONS

Valeur totale des vibrations à laquelle sont exposés les membres supérieurs du corps	< 2,5 $\frac{m}{s^2}$	< 2,5 $\frac{m}{s^2}$
--	-----------------------	-----------------------

Valeur maximale efficace d'accélération pondérée transmise à l'ensemble du corps	< 0,5 $\frac{m}{s^2}$	< 0,5 $\frac{m}{s^2}$
--	-----------------------	-----------------------

Moteur
(YANMAR, 4TNV 88) db(A)

Moteur
(KOHLER, KDI 2504 TCR) db(A)

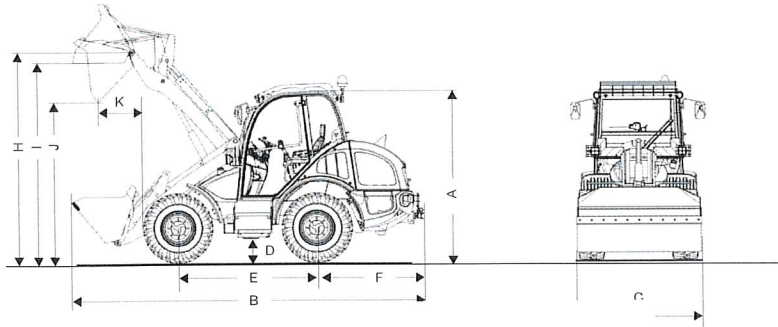
5085T

CARACTÉRISTIQUES D'EXPLOITATION ET DE PUISSANCE

Capacité (godet standard) m ³	0,85
Poids opérationnel (équipement standard) kg	5250
Système d'attache rapide	hydraulique
MOTEUR	
Marque	Kohler
Modèle / Type de fabrication	KDI 2504 TCR
Puissance kW	55,4
Couple moteur maxi Nm pour tr/min	300 à 1500
Cylindrée cm ³	2482
Niveau d'émission	IIIB
Émissions	contrôlées et validées selon 97/68CE*2012/46CE
TRANSMISSION	
Entraînement	Hydrostatique à pistons axiaux, débit variable en continu.
Vitesse km/h	20 (de série) 30 (option)
Essieux	Essieux directeurs à réduction planétaire
Angle d'oscillation total °	22
Blocage de différentiel	100% VA
Frein de service	Frein à disque hydraulique
Frein de stationnement	Frein à disque mécanique
Pneumatiques standards	12,5-20
HYDRAULIQUE DE TRAVAIL ET DE DIRECTION	
Fonctionnement	Quatre roues directrices hydrostatiques avec fonction de braquage de secours avec pont avant directionnel (en option), marche en crabe (en option)
Pompe de direction	Alimentation par diviseur de débit prioritaire sur la pompe hydraulique
Vérins de direction	À double effet, à synchronisation automatique
Angle de braquage maximal °	
Pompe de travail	Pompe hydraulique
Débit (pompe) maxi l/min	70
Pression maxi bar	240
CINÉMATIQUE	
Type de fabrication	Cinématique en Z
Force de levage / force de cavage kM	31/49
Levage/abaissement du vérin de levage s	5,5/3,7
Fermeture / ouverture du vérin de cavage s	2,6/3,5
Angle de cavage et de vidage °	40/40
Charge de basculement (godet standard) kg	3150
Charge de basculement (fourches) kg	2500
Charge utile S=1.25 (fourches) kg	2000
Charge utile S=1.67 (fourches) kg	1500
Profondeur de décapage mm	80
CAPACITÉ	
Réservoir de carburant / d'huile hydraulique l	75/64
SYSTÈME ÉLECTRIQUE	
Tension de service V	12
Batterie / alternateur Ah/A	100/80
Démarreur kW	2,0

Spécifications susceptibles d'être modifiées sans préavis. Indications non contractuelles. Le contrat commercial constitue la seule référence.

Dimensions.



SOBST

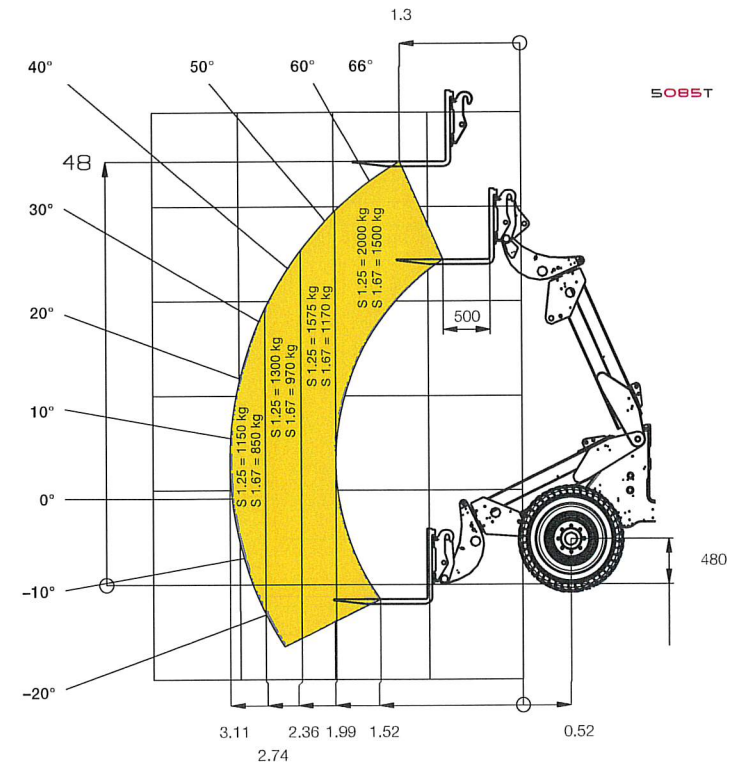
DIMENSIONS

A	Hauteur mm	2590
B	Longeur mm	5890
C	Largeur mm	1720
D	Garde au sol mm	330
E	Empattement mm	2020
	Milieu de l'essieu avant jusqu'à l'extrémité du godet mm	2270
F	Milieu de l'essieu arrière jusqu'à l'extrémité de l'engin mm	1490
G	Largeur du godet mm	1850
H	Axe du godet mm	3610/4690
I	Hauteur de franchissement mm	3440/4520
J	Hauteur de déversement mm	3010/4010
K	Portée de déversement mm	620/1080
	Hauteur de levage mm	3390/4470
	Rayon de braquage (aux pneus) mm	2840

DIMENSIONS AVEC BRAS CHARGEUR LONG

B	Longeur mm	-
	Milieu de l'essieu avant jusqu'à l'extrémité du godet mm	-
H	Axe du godet mm	-
I	Hauteur de franchissement mm	-
J	Hauteur de déversement mm	-
K	Portée de déversement mm	-

Abaque de charge.



Ce prospectus sert uniquement d'information produit générale. Si vous êtes intéressé(e) par nos produits, nous vous ferons volontiers parvenir une offre individuelle. Les descriptifs, illustrations et caractéristiques techniques sont sans aucun engagement et ne représentent pas toujours l'équipement de série. Sous réserve de modifications. Malgré le grand soin apporté à la réalisation de cette brochure, nous ne pouvons garantir l'absence de différences dans les illustrations, d'écarts de dimension, d'erreurs de calcul, de fautes d'impression ou d'indications incomplètes. Nous n'accorons par conséquent aucune garantie quant à l'exactitude ou l'exhaustivité des données contenues dans cette brochure.